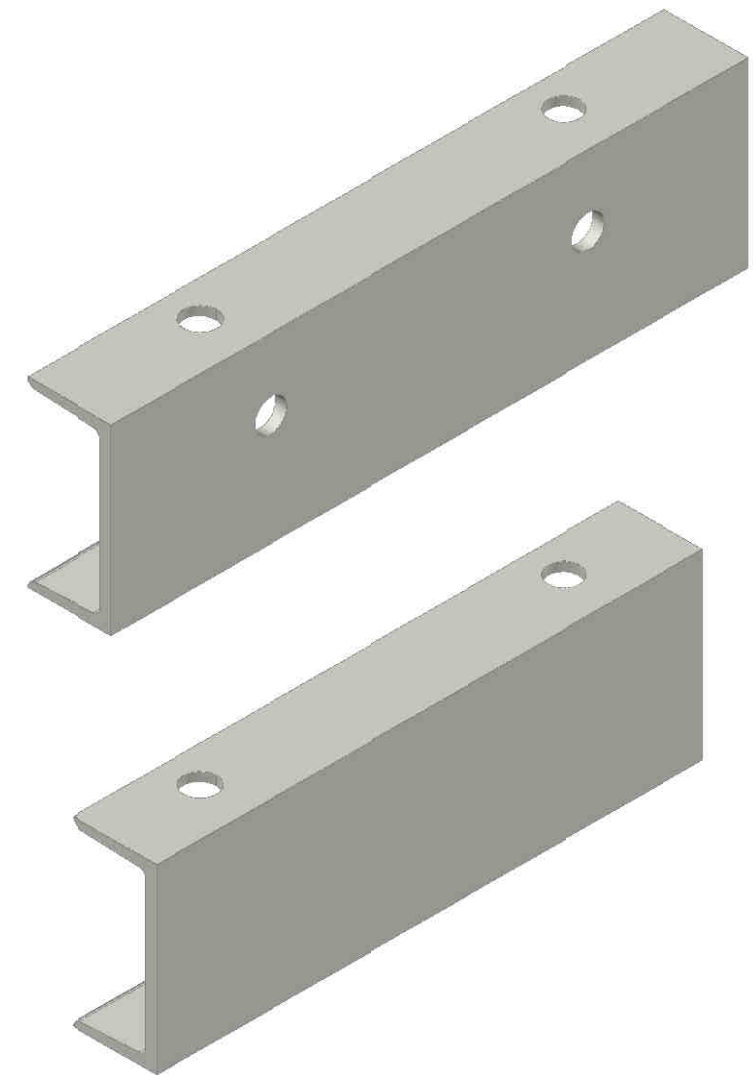



- ① Bärbalk för kopplingskåp
- ② Bärbalk för kabeltrumma

UNP-balk 100

Stålkvalité SS 1312

Efter detaljernas färdigställande skall materialet galvas



B	1	2010-04-27	3D-vy		
A	1	2002-04-10	Ersätter GS-ritning 12021		
Rev litt	Antal rev	Rev datum	Rev omfattning	Verkens rev datum	Rev godkänd
ATKINS Atkins Sverige AB Hvitfeldtsgatan 15 411 20 Göteborg Tel: 031 761 9500 Fax: 031 761 9501 www.atkinsglobal.com			UPPRÄTTAD FÖR  Göteborgs Stad Trafikkontoret		
			STANDARDRITNING Bärbalk för matarpunktsskåp och för kabeltrumma		
HANDLÄGGARE		VERIFIERAD	HAFT DEL		
C. Andersson		PAKA			
DWG-FIL	RITAD/KONSTR	NR			
20767	CHAN				
GODKÄND GÖTEBORG			SKALA	DIARIENUMMER	RITNINGSNR
2002-04-10			1:2.5		20767
					REV B